

# 네트워크 비디오 레코더

## NVR51-B-P 시리즈



### 주요 특징

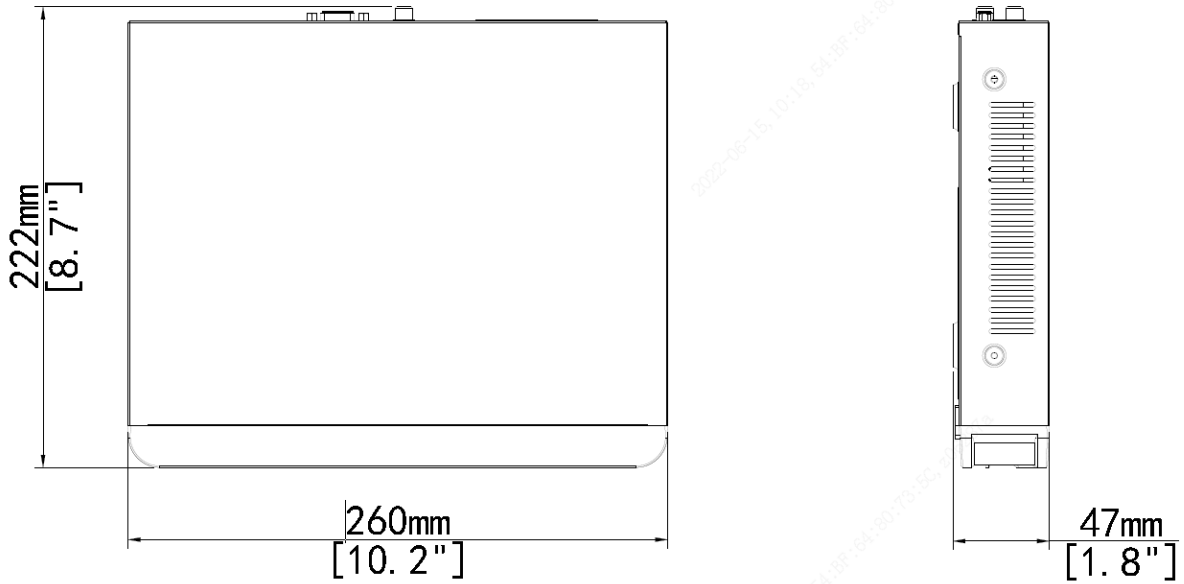
- Ultra 265/H.265/H.264 비디오 포맷 지원
- 4/8 채널 입력
- 4/8 개의 독립형 PoE 네트워크 인터페이스를 갖춘 플러그 앤 플레이
- ONVIF 적합성(프로파일 S, 프로파일 G, 프로파일 T) 및 RTSP 프로토콜의 메인스트림 카메라 지원
- HDMI 및 VGA 동시 출력 지원
- 녹화 해상도 최대 8 메가픽셀
- 1 SATA HDD, 각 HDD 당 최대 8TB
- 네트워크 연결이 끊겼을 때 스토리지 안정성을 향상시켜주는 ANR 기술
- 클라우드 업그레이드 지원

# 사양

모델	NVR5104-B-P4	NVR5108-B-P8
<b>비디오/오디오 입력</b>		
IP 비디오 입력	4 채널	8 채널
오디오 입력	1 채널, RCA	
<b>네트워크</b>		
입력 대역폭	80Mbps	
출력 대역폭	64Mbps	
원격 사용자	128	
프로토콜	TCP/IP, P2P, UPnP, NTP, DHCP, PPPoE, HTTP, HTTPS, DNS, DDNS, SNMP, SMTP	
브라우저	Windows 용 IE(IE10/11) Windows 용 Firefox (버전 52.0 이상) Windows 용 Chrome(버전 45 이상) Windows 용 Edge(버전 79 이상)	
<b>비디오/오디오 출력</b>		
HDMI/VGA 출력	HDMI: 4K (3840x2160)@30, 1920x1080p@60, 1920x1080p@50, 1600x1200@60, 1280x1024@60, 1280x720@60, 1024x768@60 VGA: 1920x1080p@60, 1920x1080p@50, 1280x1024@60, 1600x1200@60, 1280x720@60, 1024x768@60	
녹화 해상도	8MP/6MP/5MP/4MP/3MP/1080p/960p/720p/D1/2CIF/CIF	
오디오 출력	1 채널, RCA	
양방향 오디오	1 채널, RCA(오디오 입력 및 출력 사용)	
오디오 압축	G.711A, G.711U	
재생 동기화	4 채널	8 채널
실시간 보기 디스플레이	1/4	1/4/6/8/9
복도 화면 모드	3/4	3/4/5/7/9
<b>스냅샷</b>		
FTP/예약/이벤트 스냅샷	4 채널 스냅샷, 최대 D1 해상도	
<b>디코딩</b>		
디코딩 포맷	Ultra 265/H.265/H.264	
실시간 보기/재생	8MP/6MP/5MP/4MP/3MP/1080p/960p/720p/D1/2CIF/CIF	
성능	Ultra 265/H.265: 4 x 4K@30, 6 x 5MP@30, 8 x 4MP@30, 9 x 4MP@25, 10 x 3MP@30, 16 x 1080p@30 H.264: 3 x 4K@30, 5 x 5MP@30, 7 x 4MP@30, 8 x 4MP@25, 9 x 3MP@30, 14 x 1080p@30	
<b>하드디스크</b>		
SATA	SATA 인터페이스 1 개	
용량	디스크마다 최대 8TB (최대 HDD 용량은 환경 온도에 따라 다릅니다)	
<b>스마트</b>		
카메라를 통한 VCA 감지	얼굴 감지, 침입 감지, 경계선 침범 감지, 구역 진입, 구역 퇴장, 초점 흐림 감지, 장면 전환 감지, 남겨진 물체, 없어진 물체, 자동 추적, SMD(스마트 모션 감지)	

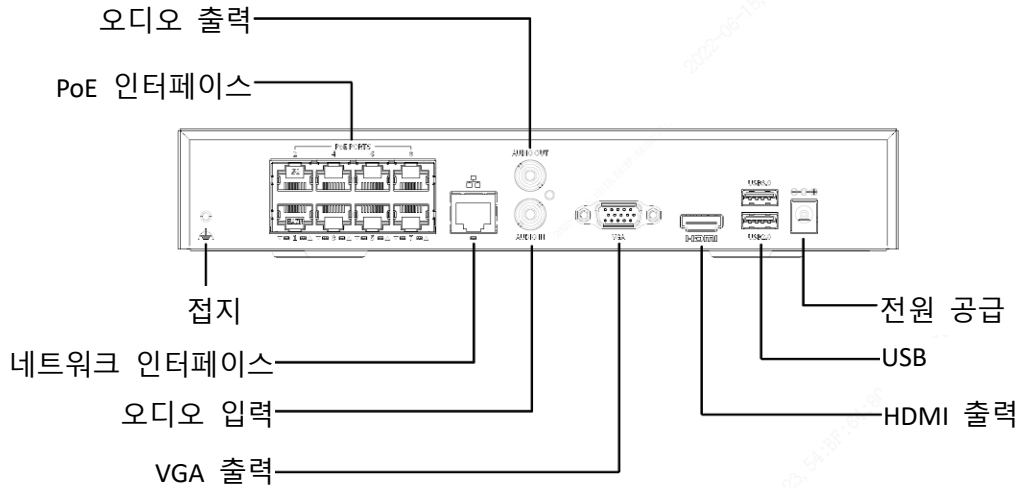
VCA 검색	얼굴 검색, 행동 분석 검색, 인원수 감지 보고	
인원수 감지	사람 흐름 계산, 군중 밀도 모니터링	
스마트 침입 방지(SIP), 얼굴 감지, 카메라를 통한 SMD	총 4 채널	
<b>일반 알람</b>		
일반 알람	움직임, 변조, 인체 감지, 비디오 손실, 알람 입력, 오디오 감지	
경고 알람	IP 충돌, 네트워크 연결 끊김, 디스크 오프라인, 디스크 비정상, 잘못된 액세스, 하드 디스크 공간 부족, 하드 디스크 팩 참, 녹화/스냅샷 비정상	
<b>외부 인터페이스</b>		
네트워크 인터페이스	RJ-45 10M/100M 이더넷 자동 선택 적용 인터페이스 1 개	
USB 인터페이스	전면 패널: USB2.0 1 개, 후면 패널: USB3.0 1 개	
RS232	해당 없음	
RS485	해당 없음	
알람 입력	해당 없음	
알람 출력	해당 없음	
<b>PoE</b>		
인터페이스	RJ-45 10M/100M 이더넷 자동 선택 적용 인터페이스 4 개	RJ-45 10M/100M 이더넷 자동 선택 적용 인터페이스 8 개
최대 전력	단일 포트당 최대 30W 전체 최대 50W	단일 포트당 최대 30W 최대 75W(전체)
지원 규격	IEEE 802.3af/at	
<b>일반</b>		
전원 공급	48V DC/1.35A 소비전력: ≤ 10W(HDD 제외)	52V DC/1.8A 소비전력: ≤ 10W(HDD 제외)
작업 환경 조건	-10°C ~ +55°C(+14°F ~ +131°F), 습도 ≤ 90% RH(비응축)	
크기(폭×깊이×높이)	260mm × 222mm × 47mm(10.2" × 8.7" × 1.8")	
무게(HDD 제외)	≤ 0.98kg(2.16lb)	
<b>인증</b>		
인증	CE, FCC, UL, RoHS, WEEE	
CE	EN 55032: 2015, EN 61000-3-3: 2013, EN IEC 61000-3-2: 2019, EN 55035: 2017	
FCC	Part15 Subpart B, ANSI C63.4	

## 크기



## 후면 패널

사례 **NVR5104-B-P8**를 참조하십시오



**Zhejiang Uniview Technologies Co., Ltd.**

Building No.10, Wanlun Science Park, Jiangling Road 88, Binjiang District, Hangzhou, Zhejiang, China

이메일: [overseasbusiness@uniview.com](mailto:overseasbusiness@uniview.com); [globalsupport@uniview.com](mailto:globalsupport@uniview.com)

<http://sgcdn.uniview.com>

©2022 Zhejiang Uniview Technologies Co., Ltd. 무단 전재 및 재배포 금지.

\* 제품 사양 및 재고는 사전 예고 없이 변경될 수 있습니다.